



Воздухоохладители АГРО-серии

UCRA / UCWA

terma

Серия UCRA / UCWA

**Воздухоохладители АГРО-серии.**

В сельском хозяйстве уделяется огромное внимание качеству продукции на всех этапах производства и переработки. Поэтому на каждом этапе должно применяться надежное, технологичное, эффективное и удобное для проектирования и монтажа оборудование.

Компания **ТЕРМА** представляет новую линейку воздухоохладителей **АГРО-серии**, спроектированную таким образом, чтобы сохранить качество товара при краткосрочном или долгосрочном хранении, а также для повышения эффективности сельскохозяйственного производства в целом. Наши изделия обеспечивают идеально сбалансированное соотношение производительности и расхода воздуха и оптимальные условия хранения для каждого типа продукции.

Воздухоохладители специально разработаны для использования в камерах хранения плодоовощной продукции. Прочная и надежная конструкция воздухоохладителей **АГРО-серии**, проработка мельчайших деталей позволили разработать изделия, отвечающие всем актуальным требованиям рынка. Изделия могут быть использованы в охлаждаемых рабочих зонах, холодных складах и хранилищах.

Воздухоохладители имеют следующие модификации:

фреон	- серия UCRA
вода/гликоль	- серия UCWA
Мощность (SC2):	6,93...73,7 кВт
Кол-во вентиляторов:	1 - 6
Шаг рёбер:	7,0 мм
Опции по оттайке:	- без оттайки - оттайка электричеством - оттайка горячим газом - оттайка водой

В воздухоохладителях АГРО-серии применяется от 1 до 6 вентиляторов диаметром 500 мм.

Напряжение питания 230В или 400В. Возможно использование АС или ЕС вентиляторов. При необходимости, для удовлетворения требований по шуму, возможно применение тихоходных вентиляторов (по специальному заказ).

При необходимости, воздухоохладители могут комплектоваться различными системами оттайки. Мы предлагаем оттайку электричеством, горячим газом, водой или комбинированное решение. При оттайке электричеством используются ТЭНы из нержавеющей стали. ТЭНы устанавливаются непосредственно внутри медной трубы теплообменного блока, что позволяет максимально эффективно и быстро осуществить оттайку, а так же обеспечивает дополнительную защиту ТЭНа от повреждения.



UC R A.50 2.E 70.HE

(1) (2) (3) (4) (5) (6) (7)

1. Воздухоохладитель UCRA / UCWA
Воздухоохладитель АГРО-серии TERMA

2. Хладагент
R - фреон, W - вода

3. Диаметр вентилятора
50 - 500мм

4. Кол-во вентиляторов
1...6

5. Число рядов
C - 4 ряда; E - 6 рядов; G - 8 рядов

6. Шаг оребрения
70 - 7,0мм

7. Система оттайки
HE - электрическая оттайка; HG - оттайка горячим газом; HW - оттайка горячей водой

Таблица 1. Расчётные условия по стандарту EN 328

Стандартные условия	Твоздуха на входе, °С	Влажность, %	Ткипения, °С	Температурный напор (dT), К
SC1	+10	85	0	10
SC2	0	85	-8	8
SC3	-18	95	-25	7
SC4	-25	95	-31	6
SC5	-34	95	-40	6

Таблица 2. k1- поправочный коэффициент в зависимости от температуры на входе и температура напора dT.

dT, К	Температура воздуха на входе в воздухоохладитель, °С														
	-35	-30	-25	-20	-15	-10	-5	0	+1	+2	+3	+4	+5	+10	+12
10	1,087	1,087	1,099	1,129	1,159	1,190	1,220	1,250	1,293	1,337	1,380	1,424	1,467	1,467	1,467
9	0,978	0,978	0,989	1,016	1,043	1,071	1,098	1,125	1,164	1,203	1,243	1,282	1,321	1,321	1,321
8	0,870	0,870	0,879	0,903	0,928	0,952	0,976	1,000	1,035	1,070	1,104	1,139	1,174	1,174	1,174
7	0,761	0,761	0,769	0,790	0,812	0,833	0,854	0,875	0,905	0,936	0,966	0,997	1,027	1,027	1,027
6	0,652	0,652	0,659	0,678	0,696	0,714	0,732	0,750	0,776	0,802	0,828	0,854	0,880	0,880	0,880
5	0,543	0,543	0,550	0,565	0,580	0,595	0,610	0,625	0,647	0,669	0,690	0,712	0,734	0,734	0,734
4	0,435	0,435	0,440	0,452	0,464	0,476	0,488	0,500	0,517	0,535	0,552	0,570	0,587	0,587	0,587

Таблица 3. k2- поправочный коэффициент в зависимости от применяемого хладагента на входе.

Хладагент	Температура воздуха на входе в воздухоохладитель, °С														
	-35	-30	-25	-20	-15	-10	-5	0	+1	+2	+3	+4	+5	+10	+12
R507A	0,97	0,97	0,97	0,97	0,97	0,97	0,97	0,97	0,97	0,97	0,97	0,97	0,97	0,97	0,97
R404A	1	1	1	1	1	1	1	1	1	1	1	1	1	1	1
R134a	-	-	-	-	0,86	0,88	0,89	0,91	0,91	0,91	0,92	0,92	0,92	0,93	0,93
R22	0,95	0,95	0,95	0,95	0,95	0,95	0,95	0,95	0,95	0,95	0,95	0,95	0,95	0,95	0,95

Пример 1. Расчет производительности воздухоохладителя для условий, отличных от SC2. Выбираем модель воздухоохладителя **UCRA503.E70**

Температура воздуха на входе в воздухоохладитель +12°C

Температурный напор DT1 = 10 К, хладагент R134a

$$Q_0^{\text{расч}} = Q_0^{\text{SC2}} * k_1 * k_2 = 30,2 * 1,467 * 0,93 = 41,2 \text{ кВт}$$

Пример 2. Выбор воздухоохладителей требуемой производительности.

Требуемая производительность $Q_0 = 24,0$ кВт

Шаг ребер — 7,0 мм

Температура воздуха на входе в воздухоохладитель -20°C

Температурный напор DT1 = 7 К, хладагент R507A

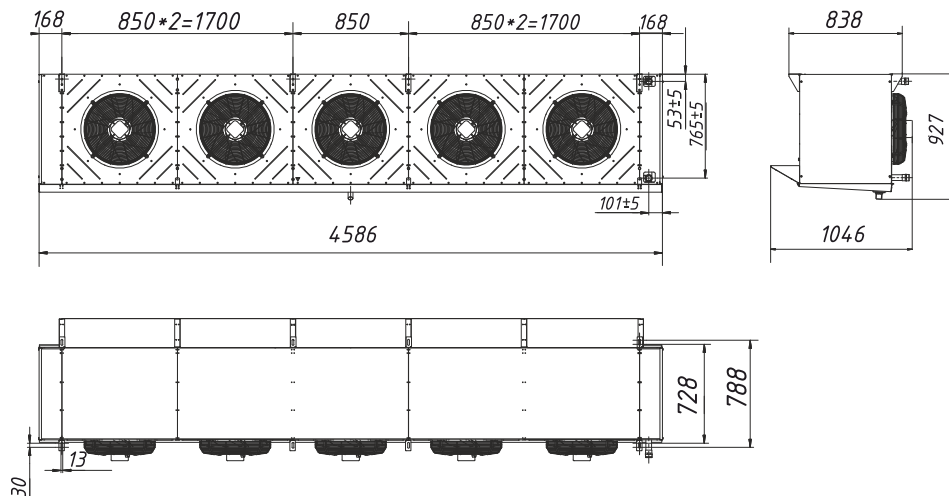
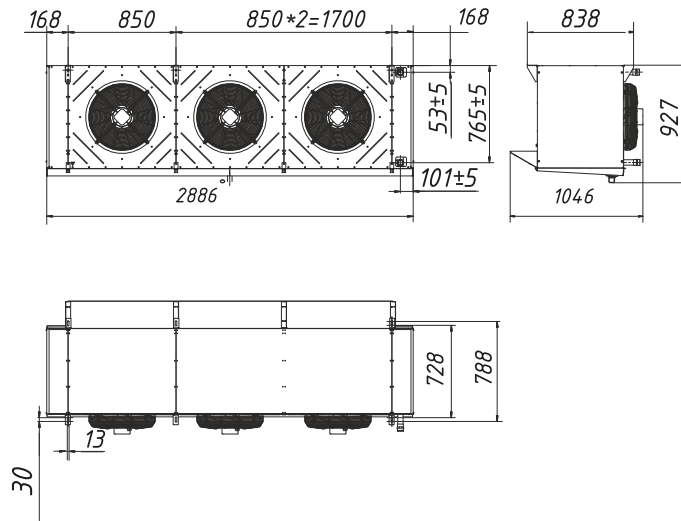
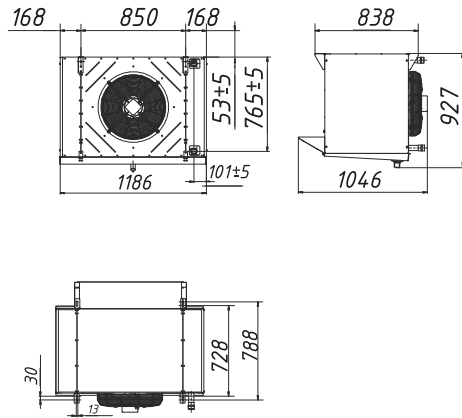
$$Q_0^{\text{SC2}} = Q_0 / (k_1 * k_2) = (24,0) / (0,790 * 0,97) = 31,32 \text{ кВт} \Rightarrow \text{UCRA503.G70 } 36,2 \text{ кВт}$$

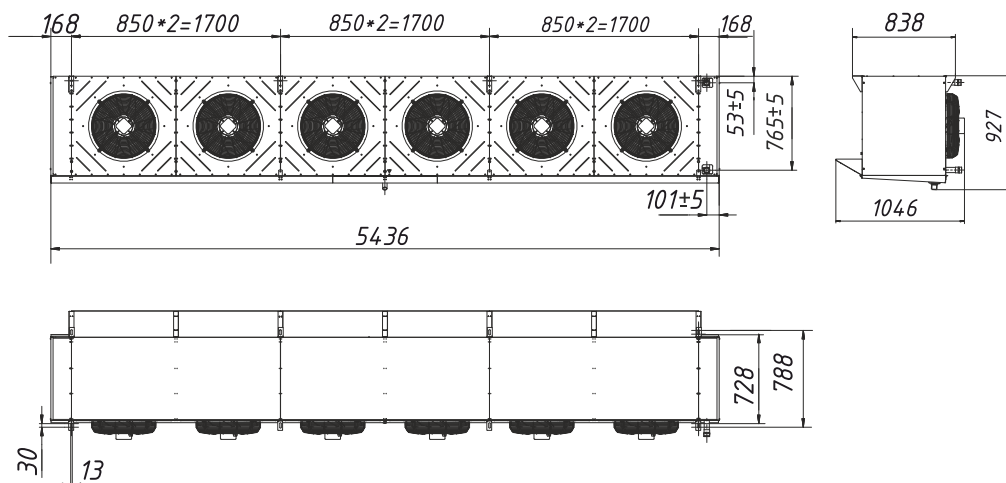
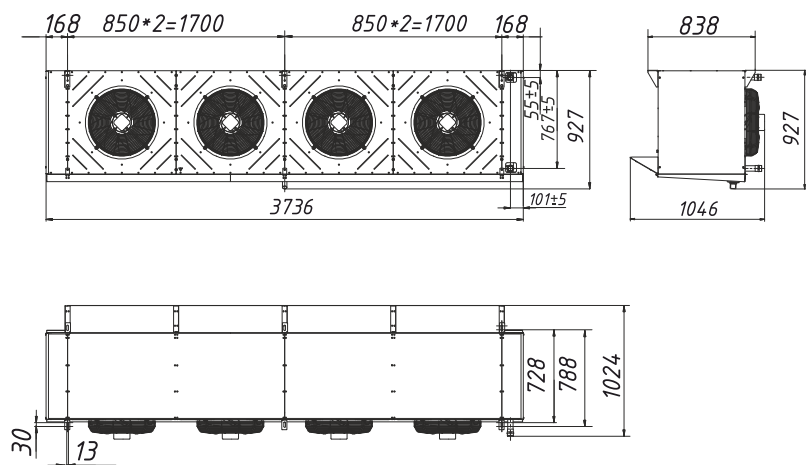
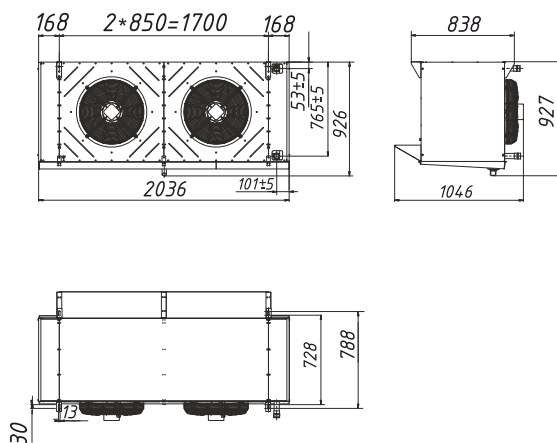
Произведем расчет производительности UCRA.503.G70 на требуемом режиме.

$$Q_0^{\text{расч}} = Q_0^{\text{SC2}} * k_1 * k_2 = 36,2 * 0,790 * 0,97 = 27,74 \text{ кВт}$$

Таблица подбора воздухоохладителей UCRA / UCWA

Наименование	Мощность, кВт	Площадь поверхности, м ²	Расход воздуха, м ³ /час	Длина струи, м	Вентиляторы			Уровень звукового давления, дБ(А)	Мощность оттайки, Вт		Масса, кг
					Кол-во	Потр. мощность, кВт	Сила тока, А		Батарея	Поддон	
UCRA.501.C70	6,93	37,4	8000	28	1	0,71	3,1	48	3200	1600	83
UCRA.501.E70	9,28	56,1	7600	26	1	0,71	3,1	48	4700	1600	91
UCRA.501.G70	11,1	74,8	7300	25	1	0,71	3,1	48	6300	1600	98
UCRA.502.C70	14,3	76,4	15900	27	2	1,42	6,2	51	5900	3000	140
UCRA.502.E70	19,1	114,6	15100	26	2	1,42	6,2	51	8900	3000	155
UCRA.502.G70	22,8	152,8	14500	25	2	1,42	6,2	51	11800	3000	169
UCRA.503.C70	18,6	115,4	23700	27	3	2,13	9,3	53	8600	4300	199
UCRA.503.E70	30,2	173,1	22600	26	3	2,13	9,3	53	13000	4300	221
UCRA.503.G70	36,2	230,8	21600	25	3	2,13	9,3	53	17300	4300	242
UCRA.504.C70	29,2	154,4	31600	27	4	2,84	12,4	54	11400	5700	256
UCRA.504.E70	38,9	231,6	30100	26	4	2,84	12,4	54	17000	5700	285
UCRA.504.G70	46	308,8	28700	25	4	2,84	12,4	54	22700	5700	313
UCRA.505.C70	37,9	193,4	39400	27	5	3,55	15,5	55	14100	7000	315
UCRA.505.E70	51,4	290,1	37500	26	5	3,55	15,5	55	21100	7000	351
UCRA.505.G70	61,7	386,7	35800	25	5	3,55	15,5	55	28200	7000	386
UCRA.506.C70	37,7	232,4	47100	27	6	4,26	18,6	56	20000	10000	373
UCRA.506.E70	60,6	348,6	44800	26	6	4,26	18,6	56	30000	10000	416
UCRA.506.G70	73,7	464,7	42800	25	6	4,26	18,6	56	40000	10000	459







**terma**

141190, МО, г. Фрязино,
Заводской проезд, д. 6
Тел.: +7 495 125-20-55
Факс: +7 495 125-20-55
www.terma.pro
e-mail: info@terma.pro

