

Воздухоохладители кубические

UCR.350  
UCR.400  
UCR.450  
UCR.500

 **terma**

## Серии UCR/UCW



Компания TERMA представляет однопоточные воздухоохладители для коммерческого холода. Прочная и надёжная конструкция воздухоохладителей и проработка мельчайших деталей позволили разработать изделие отвечающее всем актуальным требованиям рынка.

Изделия могут быть использованы в охлаждаемых рабочих зонах, холодных складах и хранилищах.

### Вентилятор

В воздухоохладителях применяется от 1 до 6 вентиляторов диаметров 500 мм. Напряжение питания 220В или 400В. Возможно использование как АС, так и ЕС вентиляторов. Для удовлетворения требований по шуму по специальному заказу применяются тихоходные вентиляторы.

### Система оттайки

Для холодильных камер с температурой +4°C и менее рекомендуется использование системы оттайки. Мы предлагаем оттайку электричеством, оттайку горячим газом, оттайку водой или комбинированное решение. Для оттайки электричеством используются ТЭНы из нержавеющей стали. ТЭНы устанавливаются внутрь медной трубки вставленной внутрь пакета ламелей, что даёт лучший контакт между ТЭНом и ламелями, а также дополнительную защиту ТЭНа.

**Воздухоохладители имеют следующие модификации:**

<b>фреон</b>	- серия UCR
<b>вода/гликоль</b>	- серия UCW
<b>Мощность (SC2):</b>	2,2...76,3 кВт
<b>Кол-во вентиляторов:</b>	1 - 6
<b>Шаг рёбер:</b>	4,0; 5,5; 7,0 мм
<b>Опции по оттайке:</b>	- без оттайки - оттайка электричеством - оттайка горячим газом - оттайка водой

### Теплообменник

Для воздухоохладителей используется медная трубка 12,0 мм с внутренним оребрением (для моделей серии UCW используется гладкая трубка). Оребрение изготовлено из толстого алюминия. Теплообменник изготовлен на шахматной геометрии. Распределитель специальной конструкции установлен в каждом теплообменнике для равномерного распределения фреона по контурам. Пайка теплообменников производится серебрянным припоем. После изготовления все теплообменники проходят обязательную опрессовку давлением 34 бар(а). Для гарантии целостности и обеспечения качества теплообменники заправляются азотом под избыточным давлением.

### Корпус

Воздухоохладитель имеет классический дизайн, удовлетворяющий современным требованиям. Корпусные детали воздухоохладителя выполнены из оцинкованной стали с покрытием, цвет RAL 9003. Боковые панели снимаются для лёгкого доступа к сервисным зонам. Съёмный алюминиевый поддон для конденсата установлен на петлях и обеспечивает свободный доступ для проверки и чистки изделия.



## Обозначение воздухоохладителей

# UC R.50 2.E 55.HE

(1) (2) (3) (4) (5) (6) (7)

1. Воздухоохладитель UC  
Кубический воздухоохладитель TERMA

2. Хладагент  
R - фреон, W - вода

3. Диаметр вентилятора  
35 – 350мм; 40 – 400мм; 45 – 450мм; 50 - 500 мм

4. Кол-во вентиляторов  
1...6

5. Число рядов  
С - 4 ряда; E - 6 рядов; G - 8 рядов

6. Шаг оребрения  
40 - 4,0мм; 55 - 5,5мм; 70 - 7,0мм

7. Система оттайки  
HE - электрическая оттайка; HG - оттайка горячим газом; HW - оттайка горячей водой

Модель	Мощность (SC2), кВт	Площадь поверхности, м <sup>2</sup>	Расход воздуха, м <sup>3</sup> /час	Длина струи, м	Вентиляторы			Уровень звукового давления (на 5м), дБ(А)	Мощность оттайки, Вт		Внутрен. объем, л	Масса, кг
					Кол-во	Потр. мощность,	Сила тока,		Батарея	Поддон		
<b>UCR.350._40</b>												
UCR.351.C40	3,0	13,2	2 700	13	1	0,16	0,7	42	1200	600	2,69	47
UCR.351.E40	3,9	19,9	2 400	12	1	0,16	0,7	42	1800	600	4,03	51
UCR.351.G40	4,5	26,5	2 200	11	1	0,16	0,7	42	2400	600	5,38	55
UCR.352.C40	6,3	26,5	5 300	13	2	0,32	1,4	45	2000	1000	4,89	75
UCR.352.E40	8,1	39,7	4 800	12	2	0,32	1,4	45	3000	1000	7,34	83
UCR.352.G40	9,3	53,0	4 400	11	2	0,32	1,4	45	4000	1000	9,79	91
UCR.353.C40	9,4	39,7	7 900	13	3	0,48	2,1	47	3000	1500	7,10	104
UCR.353.E40	12,2	59,6	7 200	12	3	0,48	2,1	47	4400	1500	10,65	116
UCR.353.G40	14,1	79,5	6 500	10	3	0,48	2,1	47	5900	1500	14,20	128
UCR.354.C40	12,7	53,0	10 500	13	4	0,64	2,8	48	3800	1900	9,31	132
UCR.354.E40	16,4	79,5	9 500	11	4	0,64	2,8	48	5600	1900	13,96	148
UCR.354.G40	18,8	106,0	8 700	10	4	0,64	2,8	48	7500	1900	18,61	164
UCR.355.C40	15,8	66,2	13 100	13	5	0,8	3,5	49	4600	2300	11,51	162
UCR.355.E40	20,6	99,4	11 900	11	5	0,8	3,5	49	7000	2300	17,27	182
UCR.355.G40	23,6	132,5	10 800	10	5	0,8	3,5	49	9300	2300	23,03	201
UCR.356.C40	18,4	79,5	15 700	13	6	0,96	4,2	50	5700	2800	13,72	192
UCR.356.E40	24,0	119,2	14 200	11	6	0,96	4,2	50	8500	2800	20,58	215
UCR.356.G40	27,8	159,0	13 000	10	6	0,96	4,2	50	11400	2800	27,44	238
<b>UCR.350._55</b>												
UCR.351.C55	2,5	9,9	2 800	14	1	0,16	0,7	42	1200	600	2,69	45
UCR.351.E55	3,4	14,8	2 600	13	1	0,16	0,7	42	1800	600	4,03	49
UCR.351.G55	3,9	19,7	2 400	12	1	0,16	0,7	42	2400	600	5,38	52
UCR.352.C55	5,3	19,7	5 500	13	2	0,32	1,4	45	2000	1000	4,89	72
UCR.352.E55	7,1	29,6	5 100	12	2	0,32	1,4	45	3000	1000	7,34	79
UCR.352.G55	8,4	39,5	4 700	11	2	0,32	1,4	45	4000	1000	9,79	85
UCR.353.C55	8,1	29,6	8 200	13	3	0,48	2,1	47	3000	1500	7,10	101
UCR.353.E55	10,8	44,4	7 600	12	3	0,48	2,1	47	4400	1500	10,65	111
UCR.353.G55	12,6	59,2	7 000	11	3	0,48	2,1	47	5900	1500	14,20	121
UCR.354.C55	10,7	39,5	10 900	13	4	0,64	2,8	48	3800	1900	9,31	127
UCR.354.E55	14,3	59,2	10 100	12	4	0,64	2,8	48	5600	1900	13,96	141
UCR.354.G55	16,8	79,0	9 300	11	4	0,64	2,8	48	7500	1900	18,61	154
UCR.355.C55	13,6	49,4	13 600	13	5	0,8	3,5	49	4600	2300	11,51	156
UCR.355.E55	18,2	74,0	12 600	12	5	0,8	3,5	49	7000	2300	17,27	172
UCR.355.G55	21,4	98,7	11 600	11	5	0,8	3,5	49	9300	2300	23,03	189
UCR.356.C55	16,0	59,2	16 300	13	6	0,96	4,2	50	5700	2800	13,72	184
UCR.356.E55	21,4	88,9	15 100	12	6	0,96	4,2	50	8500	2800	20,58	204
UCR.356.G55	25,3	118,5	13 900	11	6	0,96	4,2	50	11400	2800	27,44	223

Модель	Мощность (SC2), кВт	Площадь поверхности, м <sup>2</sup>	Расход воздуха, м <sup>3</sup> /час	Длина струи, м	Вентиляторы			Уровень звукового давления (на 5м), дБ(А)	Мощность оттайки, Вт		Внутрен. объем, л	Масса, кг
					Кол-во	Потр. мощность,	Сила тока,		Батарея	Поддон		
<b>UCR.350._70</b>												
UCR.351.C70	2,2	7,9	2 800	14	1	0,16	0,7	42	1200	600	2,69	45
UCR.351.E70	2,9	11,9	2 700	13	1	0,16	0,7	42	1800	600	4,03	48
UCR.351.G70	3,4	15,9	2 500	12	1	0,16	0,7	42	2400	600	5,38	51
UCR.352.C70	4,7	15,9	5 600	14	2	0,32	1,4	45	2000	1000	4,89	71
UCR.352.E70	6,4	23,8	5 200	13	2	0,32	1,4	45	3000	1000	7,34	77
UCR.352.G70	7,6	31,8	4 900	12	2	0,32	1,4	45	4000	1000	9,79	83
UCR.353.C70	7,1	23,8	8 400	14	3	0,48	2,1	47	3000	1500	7,10	98
UCR.353.E70	9,6	35,7	7 800	13	3	0,48	2,1	47	4400	1500	10,65	107
UCR.353.G70	11,4	47,7	7 300	12	3	0,48	2,1	47	5900	1500	14,20	116
UCR.354.C70	9,4	31,8	11 200	14	4	0,64	2,8	48	3800	1900	9,31	125
UCR.354.E70	12,7	47,7	10 400	13	4	0,64	2,8	48	5600	1900	13,96	136
UCR.354.G70	15,2	63,6	9 700	12	4	0,64	2,8	48	7500	1900	18,61	148
UCR.355.C70	12,0	39,7	13 900	14	5	0,8	3,5	49	4600	2300	11,51	152
UCR.355.E70	16,2	59,6	12 900	13	5	0,8	3,5	49	7000	2300	17,27	167
UCR.355.G70	19,5	79,4	12 100	12	5	0,8	3,5	49	9300	2300	23,03	182
UCR.356.C70	14,2	47,7	16 700	14	6	0,96	4,2	50	5700	2800	13,72	180
UCR.356.E70	19,2	71,5	15 500	13	6	0,96	4,2	50	8500	2800	20,58	197
UCR.356.G70	23,1	95,3	14 500	12	6	0,96	4,2	50	11400	2800	27,44	214
<b>UCR.400._40</b>												
UCR.401.C40	4,3	18,8	3 600	15	1	0,16	0,73	44	1800	600	3,71	56
UCR.401.E40	5,6	28,2	3 300	14	1	0,16	0,73	44	2400	600	5,56	62
UCR.401.G40	6,5	37,6	3 100	13	1	0,16	0,73	44	3000	600	7,41	67
UCR.402.C40	8,7	37,6	7 200	15	2	0,32	1,46	47	3500	1200	6,84	91
UCR.402.E40	11,4	56,4	6 600	14	2	0,32	1,46	47	4600	1200	10,25	102
UCR.402.G40	13,2	75,2	6 200	13	2	0,32	1,46	47	5800	1200	13,67	114
UCR.403.C40	13,1	56,4	10 700	15	3	0,48	2,19	49	5000	1700	9,96	128
UCR.403.E40	17,1	84,6	9 900	14	3	0,48	2,19	49	6700	1700	14,95	145
UCR.403.G40	19,9	112,7	9 200	13	3	0,48	2,19	49	8400	1700	19,93	162
UCR.404.C40	17,7	75,2	14 300	15	4	0,64	2,92	50	6500	2200	13,09	164
UCR.404.E40	22,8	112,7	13 100	14	4	0,64	2,92	50	8600	2200	19,64	186
UCR.404.G40	26,8	150,3	12 200	13	4	0,64	2,92	50	10800	2200	26,19	208
UCR.405.C40	21,4	93,9	17 800	15	5	0,8	3,65	51	8500	2800	16,22	201
UCR.405.E40	27,5	140,9	16 400	14	5	0,8	3,65	51	11400	2800	24,33	228
UCR.405.G40	32,8	187,9	15 300	13	5	0,8	3,65	51	14200	2800	32,45	256
UCR.406.C40	26,3	112,7	21 300	15	6	0,96	4,38	52	9600	3200	19,35	237
UCR.406.E40	34,1	169,1	19 600	14	6	0,96	4,38	52	12800	3200	29,03	271
UCR.406.G40	39,5	225,5	18 300	13	6	0,96	4,38	52	16000	3200	38,70	304

Модель	Мощность (SC2), кВт	Площадь поверхности, м <sup>2</sup>	Расход воздуха, м <sup>3</sup> /час	Длина струи, м	Вентиляторы			Уровень звукового давления (на 5м), дБ(А)	Мощность оттайки, Вт		Внутрен. объем, л	Масса, кг
					Кол-во	Потр. мощность,	Сила тока,		Батарея	Поддон		
<b>UCR.400._55</b>												
UCR.401.C55	3,7	14,0	3 700	16	1	0,16	0,73	44	1800	600	3,71	54
UCR.401.E55	4,9	21,0	3 500	15	1	0,16	0,73	44	2400	600	5,56	59
UCR.401.G55	5,8	28,0	3 300	14	1	0,16	0,73	44	3000	600	7,41	64
UCR.402.C55	7,4	28,0	7 400	16	2	0,32	1,46	47	3500	1200	6,84	88
UCR.402.E55	9,9	42,0	6 900	15	2	0,32	1,46	47	4600	1200	10,25	97
UCR.402.G55	11,8	56,0	6 500	14	2	0,32	1,46	47	5800	1200	13,67	107
UCR.403.C55	11,3	42,0	11 100	16	3	0,48	2,19	49	5000	1700	9,96	123
UCR.403.E55	15,0	63,0	10 300	15	3	0,48	2,19	49	6700	1700	14,95	137
UCR.403.G55	17,9	84,0	9 700	14	3	0,48	2,19	49	8400	1700	19,93	151
UCR.404.C55	15,1	56,0	14 700	16	4	0,64	2,92	50	6500	2200	13,09	157
UCR.404.E55	20,1	84,0	13 700	15	4	0,64	2,92	50	8600	2200	19,64	175
UCR.404.G55	24,0	112,0	12 900	14	4	0,64	2,92	50	10800	2200	26,19	194
UCR.405.C55	18,5	70,0	18 300	16	5	0,8	3,65	51	8500	2800	16,22	192
UCR.405.E55	24,5	105,0	17 100	15	5	0,8	3,65	51	11400	2800	24,33	215
UCR.405.G55	29,6	140,0	16 100	14	5	0,8	3,65	51	14200	2800	32,45	238
UCR.406.C55	22,4	84,0	22 000	16	6	0,96	4,38	52	9600	3200	19,35	227
UCR.406.E55	29,7	126,0	20 500	15	6	0,96	4,38	52	12800	3200	29,03	254
UCR.406.G55	35,2	168,0	19 200	14	6	0,96	4,38	52	16000	3200	38,70	282
<b>UCR.400._70</b>												
UCR.401.C70	3,2	11,3	3 800	16	1	0,16	0,73	44	1800	600	3,71	53
UCR.401.E70	4,4	16,9	3 600	15	1	0,16	0,73	44	2400	600	5,56	57
UCR.401.G70	5,3	22,5	3 400	14	1	0,16	0,73	44	3000	600	7,41	62
UCR.402.C70	6,5	22,5	7 500	16	2	0,32	1,46	47	3500	1200	6,84	86
UCR.402.E70	8,8	33,8	7 100	15	2	0,32	1,46	47	4600	1200	10,25	94
UCR.402.G70	10,7	45,1	6 700	14	2	0,32	1,46	47	5800	1200	13,67	102
UCR.403.C70	9,9	33,8	11 300	16	3	0,48	2,19	49	5000	1700	9,96	120
UCR.403.E70	13,4	50,7	10 600	15	3	0,48	2,19	49	6700	1700	14,95	132
UCR.403.G70	16,3	67,6	10 000	14	3	0,48	2,19	49	8400	1700	19,93	145
UCR.404.C70	13,3	45,1	15 000	16	4	0,64	2,92	50	6500	2200	13,09	152
UCR.404.E70	18,0	67,6	14 100	15	4	0,64	2,92	50	8600	2200	19,64	169
UCR.404.G70	21,7	90,1	13 300	14	4	0,64	2,92	50	10800	2200	26,19	185
UCR.405.C70	16,4	56,3	18 700	16	5	0,8	3,65	51	8500	2800	16,22	187
UCR.405.E70	22,1	84,5	17 600	15	5	0,8	3,65	51	11400	2800	24,33	207
UCR.405.G70	27,0	112,7	16 600	14	5	0,8	3,65	51	14200	2800	32,45	228
UCR.406.C70	19,6	67,6	22 400	16	6	0,96	4,38	52	9600	3200	19,35	221
UCR.406.E70	26,4	101,4	21 100	15	6	0,96	4,38	52	12800	3200	29,03	245
UCR.406.G70	31,8	135,2	19 900	14	6	0,96	4,38	52	16000	3200	38,70	270

Модель	Мощность (SC2), кВт	Площадь поверхности, м <sup>2</sup>	Расход воздуха, м <sup>3</sup> /час	Длина струи, м	Вентиляторы			Уровень звукового давления (на 5м), дБ(А)	Мощность оттайки, Вт		Внутрен. объем, л	Масса, кг
					Кол-во	Потр. мощность,	Сила тока,		Батарея	Поддон		
<b>UCR.450._40</b>												
UCR.451.C40	6,3	25,3	5 800	22	1	0,38	1,8	46	3200	800	4,89	68
UCR.451.E40	8,3	37,9	5 400	21	1	0,38	1,8	46	4000	800	7,33	75
UCR.451.G40	9,8	50,6	5 000	19	1	0,38	1,8	46	4700	800	9,77	83
UCR.452.C40	12,8	50,6	11 500	22	2	0,76	3,6	49	5300	1300	9,10	113
UCR.452.E40	16,9	75,9	10 700	20	2	0,76	3,6	49	6600	1300	13,65	128
UCR.452.G40	19,7	101,2	10 000	19	2	0,76	3,6	49	7900	1300	18,20	143
UCR.453.C40	19,2	75,9	17 200	22	3	1,14	5,4	51	7500	1900	13,31	160
UCR.453.E40	25,4	113,8	16 000	20	3	1,14	5,4	51	9400	1900	19,97	182
UCR.453.G40	29,8	151,8	14 900	19	3	1,14	5,4	51	11300	1900	26,62	205
UCR.454.C40	24,4	101,2	22 900	22	4	1,52	7,2	52	10100	2500	17,52	205
UCR.454.E40	32,8	151,8	21 300	20	4	1,52	7,2	52	12600	2500	26,28	235
UCR.454.G40	38,8	202,4	19 800	19	4	1,52	7,2	52	15100	2500	35,04	264
UCR.455.C40	31,9	126,5	28 500	22	5	1,9	9	53	12800	3200	21,73	252
UCR.455.E40	42,1	189,7	26 500	20	5	1,9	9	53	16000	3200	32,60	289
UCR.455.G40	49,1	252,9	24 700	19	5	1,9	9	53	19200	3200	43,47	326
UCR.456.C40	37,7	151,8	34 200	22	6	2,28	10,8	54	14900	3700	25,95	298
UCR.456.E40	50,2	227,6	31 700	20	6	2,28	10,8	54	18700	3700	38,92	343
UCR.456.G40	59,0	303,5	29 500	19	6	2,28	10,8	54	22400	3700	51,89	387
<b>UCR.450._55</b>												
UCR.451.C55	5,3	18,8	6 000	23	1	0,38	1,8	46	3200	800	4,89	65
UCR.451.E55	7,3	28,3	5 600	21	1	0,38	1,8	46	4000	800	7,33	72
UCR.451.G55	8,7	37,7	5 300	20	1	0,38	1,8	46	4700	800	9,77	78
UCR.452.C55	10,7	37,7	11 900	23	2	0,76	3,6	49	5300	1300	9,10	108
UCR.452.E55	14,5	56,5	11 200	21	2	0,76	3,6	49	6600	1300	13,65	121
UCR.452.G55	17,4	75,4	10 500	20	2	0,76	3,6	49	7900	1300	18,20	133
UCR.453.C55	16,3	56,5	17 700	23	3	1,14	5,4	51	7500	1900	13,31	152
UCR.453.E55	22,0	84,8	16 700	21	3	1,14	5,4	51	9400	1900	19,97	171
UCR.453.G55	26,5	113,1	15 700	20	3	1,14	5,4	51	11300	1900	26,62	190
UCR.454.C55	21,3	75,4	23 500	22	4	1,52	7,2	52	10100	2500	17,52	195
UCR.454.E55	29,1	113,1	22 100	21	4	1,52	7,2	52	12600	2500	26,28	220
UCR.454.G55	35,1	150,8	20 800	20	4	1,52	7,2	52	15100	2500	35,04	245
UCR.455.C55	27,0	94,2	29 400	22	5	1,9	9	53	12800	3200	21,73	240
UCR.455.E55	36,5	141,4	27 600	21	5	1,9	9	53	16000	3200	32,60	271
UCR.455.G55	43,5	188,5	26 000	20	5	1,9	9	53	19200	3200	43,47	302
UCR.456.C55	32,5	113,1	35 100	22	6	2,28	10,8	54	14900	3700	25,95	284
UCR.456.E55	44,1	169,6	33 100	21	6	2,28	10,8	54	18700	3700	38,92	321
UCR.456.G55	52,8	226,2	31 100	20	6	2,28	10,8	54	22400	3700	51,89	358

Модель	Мощность (SC2), кВт	Площадь поверхности, м <sup>2</sup>	Расход воздуха, м <sup>3</sup> /час	Длина струи, м	Вентиляторы			Уровень звукового давления (на 5м), дБ(А)	Мощность оттайки, Вт		Внутрен. объем, л	Масса, кг
					Кол-во	Потр. мощность,	Сила тока,		Батарея	Поддон		
<b>UCR.450._70</b>												
UCR.451.C70	4,6	15,2	6 100	23	1	0,38	1,8	46	3200	800	4,89	64
UCR.451.E70	6,5	22,7	5 800	22	1	0,38	1,8	46	4000	800	7,33	70
UCR.451.G70	7,8	30,3	5 500	21	1	0,38	1,8	46	4700	800	9,77	76
UCR.452.C70	9,3	30,3	12 100	23	2	0,76	3,6	49	5300	1300	9,10	105
UCR.452.E70	12,8	45,5	11 400	22	2	0,76	3,6	49	6600	1300	13,65	116
UCR.452.G70	15,6	60,7	10 900	21	2	0,76	3,6	49	7900	1300	18,20	128
UCR.453.C70	14,2	45,5	18 000	23	3	1,14	5,4	51	7500	1900	13,31	148
UCR.453.E70	19,5	68,2	17 100	22	3	1,14	5,4	51	9400	1900	19,97	165
UCR.453.G70	23,8	91,0	16 200	21	3	1,14	5,4	51	11300	1900	26,62	182
UCR.454.C70	19,0	60,7	23 900	23	4	1,52	7,2	52	10100	2500	17,52	190
UCR.454.E70	26,2	91,0	22 700	22	4	1,52	7,2	52	12600	2500	26,28	212
UCR.454.G70	32,0	121,3	21 500	20	4	1,52	7,2	52	15100	2500	35,04	234
UCR.455.C70	23,6	75,8	29 900	23	5	1,9	9	53	12800	3200	21,73	233
UCR.455.E70	32,3	113,7	28 300	22	5	1,9	9	53	16000	3200	32,60	260
UCR.455.G70	39,1	151,7	26 800	20	5	1,9	9	53	19200	3200	43,47	288
UCR.456.C70	28,6	91,0	35 800	23	6	2,28	10,8	54	14900	3700	25,95	275
UCR.456.E70	39,4	136,5	33 900	22	6	2,28	10,8	54	18700	3700	38,92	308
UCR.456.G70	47,8	182,0	32 100	20	6	2,28	10,8	54	22400	3700	51,89	342
<b>UCR.500._40</b>												
UCR.501.C40	8,2	32,8	7 700	27	1	0,71	3,1	48	3200	1600	6,23	88
UCR.501.E40	11,0	49,1	7 200	25	1	0,71	3,1	48	4700	1600	9,34	98
UCR.501.G40	12,9	65,5	6 700	23	1	0,71	3,1	48	6300	1600	12,45	108
UCR.502.C40	16,7	65,5	15 300	26	2	1,42	6,2	51	5900	3000	11,68	150
UCR.502.E40	22,3	98,3	14 300	25	2	1,42	6,2	51	8900	3000	17,52	169
UCR.502.G40	26,2	131,0	13 400	23	2	1,42	6,2	51	11800	3000	23,36	189
UCR.503.C40	24,8	98,3	22 800	26	3	2,13	9,3	53	8600	4300	17,14	214
UCR.503.E40	33,7	147,4	21 400	25	3	2,13	9,3	53	13000	4300	25,71	243
UCR.503.G40	39,2	196,6	19 900	23	3	2,13	9,3	53	17300	4300	34,27	272
UCR.504.C40	33,1	131,0	30 300	26	4	2,84	12,4	54	11400	5700	22,59	276
UCR.504.E40	44,3	196,6	28 400	24	4	2,84	12,4	54	17000	5700	33,89	314
UCR.504.G40	52,2	262,1	26 500	23	4	2,84	12,4	54	22700	5700	45,19	353
UCR.505.C40	41,4	163,8	37 800	26	5	3,55	15,5	55	14100	7000	28,05	339
UCR.505.E40	55,4	245,7	35 400	24	5	3,55	15,5	55	21100	7000	42,07	387
UCR.505.G40	65,3	327,6	33 000	23	5	3,55	15,5	55	28200	7000	56,10	435
UCR.506.C40	48,0	196,6	45 300	26	6	4,26	18,6	56	20000	10000	33,50	403
UCR.506.E40	64,3	294,9	42 400	24	6	4,26	18,6	56	30000	10000	50,26	460
UCR.506.G40	76,3	393,1	39 500	23	6	4,26	18,6	56	40000	10000	67,01	518



Модель	Мощность (SC2), кВт	Площадь поверхности, м <sup>2</sup>	Расход воздуха, м <sup>3</sup> /час	Длина струи, м	Вентиляторы			Уровень звукового давления (на 5м), дБ(А)	Мощность оттайки, Вт		Внутрен. объем, л	Масса, кг
					Кол-во	Потр. мощность,	Сила тока,		Батарея	Поддон		
<b>UCR.500._55</b>												
UCR.501.C55	6,9	24,4	7 900	27	1	0,71	3,1	48	3200	1600	6,23	85
UCR.501.E55	9,4	36,6	7 500	26	1	0,71	3,1	48	4700	1600	9,34	93
UCR.501.G55	11,4	48,8	7 100	24	1	0,71	3,1	48	6300	1600	12,45	102
UCR.502.C55	14,2	48,8	15 700	27	2	1,42	6,2	51	5900	3000	11,68	144
UCR.502.E55	19,4	73,2	14 800	25	2	1,42	6,2	51	8900	3000	17,52	160
UCR.502.G55	23,3	97,7	14 100	24	2	1,42	6,2	51	11800	3000	23,36	176
UCR.503.C55	21,3	73,2	23 400	27	3	2,13	9,3	53	8600	4300	17,14	204
UCR.503.E55	29,3	109,9	22 100	25	3	2,13	9,3	53	13000	4300	25,71	229
UCR.503.G55	35,1	146,5	21 000	24	3	2,13	9,3	53	17300	4300	34,27	253
UCR.504.C55	27,8	97,7	31 100	27	4	2,84	12,4	54	11400	5700	22,59	263
UCR.504.E55	38,1	146,5	29 400	25	4	2,84	12,4	54	17000	5700	33,89	295
UCR.504.G55	46,1	195,3	27 900	24	4	2,84	12,4	54	22700	5700	45,19	328
UCR.505.C55	35,4	122,1	38 800	27	5	3,55	15,5	55	14100	7000	28,05	324
UCR.505.E55	48,3	183,1	36 700	25	5	3,55	15,5	55	21100	7000	42,07	364
UCR.505.G55	58,5	244,1	34 800	24	5	3,55	15,5	55	28200	7000	56,10	404
UCR.506.C55	41,8	146,5	46 400	27	6	4,26	18,6	56	20000	10000	33,50	384
UCR.506.E55	57,0	219,7	43 900	25	6	4,26	18,6	56	30000	10000	50,26	432
UCR.506.G55	69,2	293,0	41 600	24	6	4,26	18,6	56	40000	10000	67,01	480
<b>UCR.500._70</b>												
UCR.501.C70	6,0	19,6	8 000	28	1	0,71	3,1	48	3200	1600	6,23	83
UCR.501.E70	8,3	29,5	7 600	26	1	0,71	3,1	48	4700	1600	9,34	91
UCR.501.G70	10,2	39,3	7 300	25	1	0,71	3,1	48	6300	1600	12,45	98
UCR.502.C70	12,4	39,3	15 900	27	2	1,42	6,2	51	5900	3000	11,68	140
UCR.502.E70	17,2	58,9	15 100	26	2	1,42	6,2	51	8900	3000	17,52	155
UCR.502.G70	20,9	78,6	14 500	25	2	1,42	6,2	51	11800	3000	23,36	169
UCR.503.C70	18,7	58,9	23 700	27	3	2,13	9,3	53	8600	4300	17,14	199
UCR.503.E70	26,0	88,4	22 600	26	3	2,13	9,3	53	13000	4300	25,71	221
UCR.503.G70	31,7	117,9	21 600	25	3	2,13	9,3	53	17300	4300	34,27	242
UCR.504.C70	24,2	78,6	31 600	27	4	2,84	12,4	54	11400	5700	22,59	256
UCR.504.E70	33,6	117,9	30 100	26	4	2,84	12,4	54	17000	5700	33,89	285
UCR.504.G70	41,3	157,2	28 700	25	4	2,84	12,4	54	22700	5700	45,19	313
UCR.505.C70	31,1	98,2	39 400	27	5	3,55	15,5	55	14100	7000	28,05	315
UCR.505.E70	43,0	147,3	37 500	26	5	3,55	15,5	55	21100	7000	42,07	351
UCR.505.G70	52,8	196,4	35 800	25	5	3,55	15,5	55	28200	7000	56,10	386
UCR.506.C70	37,1	117,9	47 100	27	6	4,26	18,6	56	20000	10000	33,50	373
UCR.506.E70	51,3	176,8	44 800	26	6	4,26	18,6	56	30000	10000	50,26	416
UCR.506.G70	63,1	235,7	42 800	25	6	4,26	18,6	56	40000	10000	67,01	459

**Таблица 1.** Расчётные условия по стандарту EN 328

Стандартные условия	Tвоздуха на входе, °C	Влажность, %	Tкипения, °C	Температурный напор (dT), K
SC1	+10	85	0	10
SC2	0	85	-8	8
SC3	-18	95	-25	7
SC4	-25	95	-31	6
SC5	-34	95	-40	6

**Таблица 2.** k1 - поправочный коэффициент в зависимости от температуры воздуха на входе и температурного напора dT.

dT, K	Температура воздуха на входе в воздухоохладитель, °C														
	-35	-30	-25	-20	-15	-10	-5	0	+1	+2	+3	+4	+5	+10	+12
10	1,087	1,087	1,099	1,129	1,159	1,190	1,220	1,250	1,293	1,337	1,380	1,424	1,467	1,467	1,467
9	0,978	0,978	0,989	1,016	1,043	1,071	1,098	1,125	1,164	1,203	1,243	1,282	1,321	1,321	1,321
8	0,870	0,870	0,879	0,903	0,928	0,952	0,976	1,000	1,035	1,070	1,104	1,139	1,174	1,174	1,174
7	0,761	0,761	0,769	0,790	0,812	0,833	0,854	0,875	0,905	0,936	0,966	0,997	1,027	1,027	1,027
6	0,652	0,652	0,659	0,678	0,696	0,714	0,732	0,750	0,776	0,802	0,828	0,854	0,880	0,880	0,880
5	0,543	0,543	0,550	0,565	0,580	0,595	0,610	0,625	0,647	0,669	0,690	0,712	0,734	0,734	0,734
4	0,435	0,435	0,440	0,452	0,464	0,476	0,488	0,500	0,517	0,535	0,552	0,570	0,587	0,587	0,587

**Таблица 3.** K2 - поправочный коэффициент в зависимости от применяемого хладагента и температуры воздуха на входе.

Хладагент	Температура воздуха на входе в воздухоохладитель, °C														
	-35	-30	-25	-20	-15	-10	-5	0	+1	+2	+3	+4	+5	+10	+12
R507A	0,97	0,97	0,97	0,97	0,97	0,97	0,97	0,97	0,97	0,97	0,97	0,97	0,97	0,97	0,97
R404A	1	1	1	1	1	1	1	1	1	1	1	1	1	1	1
R134a	-	-	-	-	0,86	0,88	0,89	0,91	0,91	0,91	0,92	0,92	0,92	0,93	0,93
R22	0,95	0,95	0,95	0,95	0,95	0,95	0,95	0,95	0,95	0,95	0,95	0,95	0,95	0,95	0,95

**Пример 1.** Расчет производительности воздухоохладителя для условий отличных от SC2.

Выбираем модель воздухоохладителя **UCR503.E40**

Температура воздуха на входе в воздухоохладитель +12°C

Температурный напор DT1 = 10 К, хладагент R134a

$$Q_0^{\text{расч}} = Q_0^{\text{SC2}} * k_1 * k_2 = 32,0 * 1,467 * 0,93 = 43,66 \text{ кВт}$$

**Пример 2.** Выбор воздухоохладителя требуемой производительности.

Требуемая производительность  $Q_0 = 24,0 \text{ кВт}$

Шаг ребер — 5,5 мм

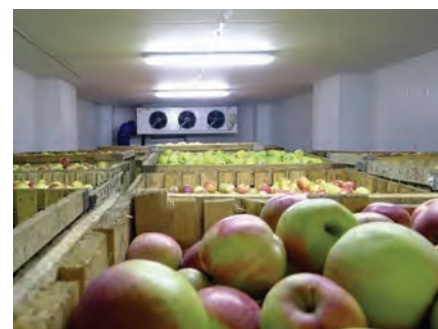
Температура воздуха на входе в воздухоохладитель -20°C

Температурный напор DT1 = 7 К, хладагент R507A

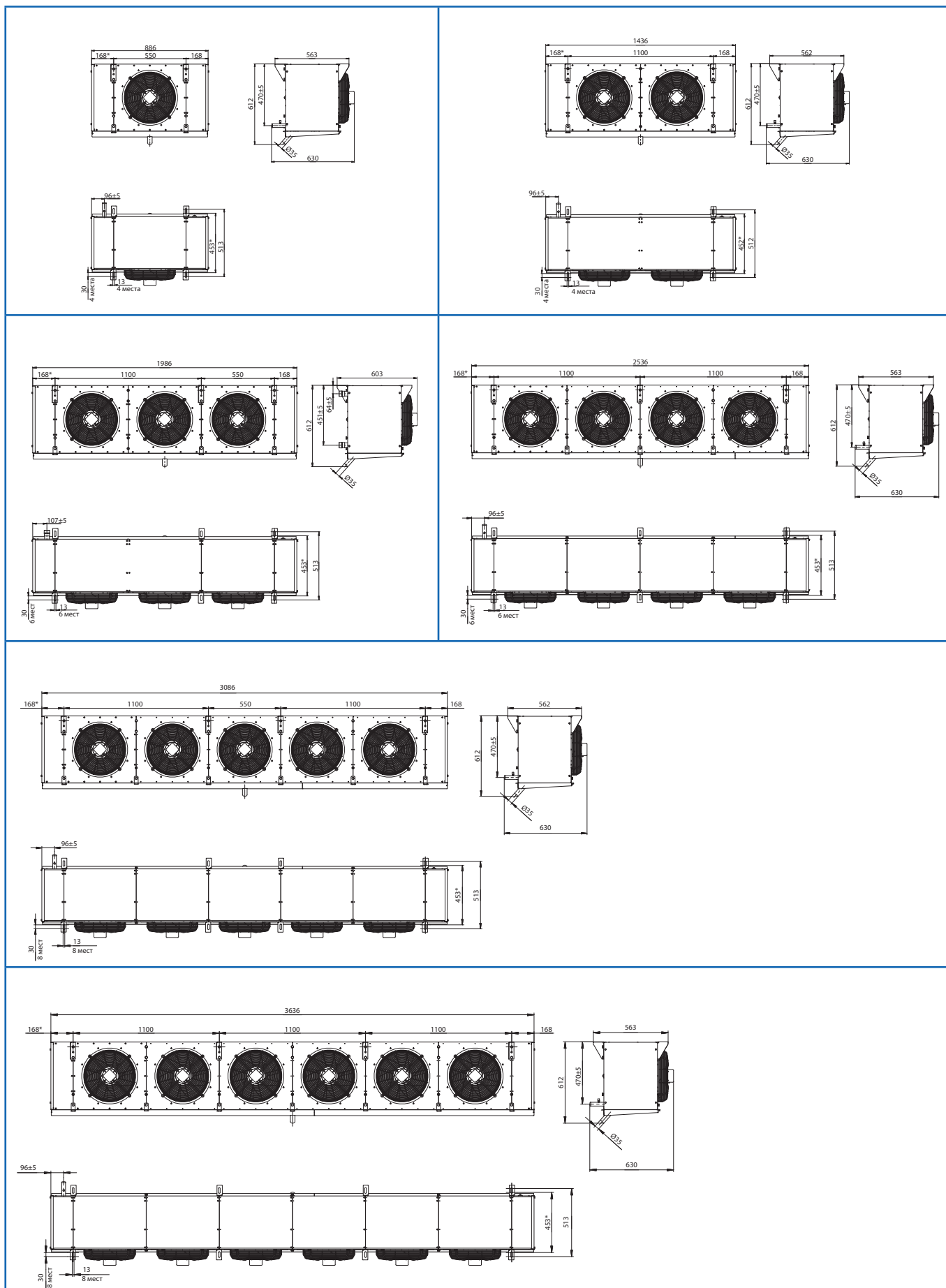
$$Q_0^{\text{SC2}} = Q_0 / (k_1 * k_2) = (24,0) / (0,790 * 0,97) = 31,32 \text{ кВт} \Rightarrow \text{UCR503.G55 } 33,3 \text{ кВт}$$

Проведём расчёт производительности UCR503.G55 на требуемом режиме.

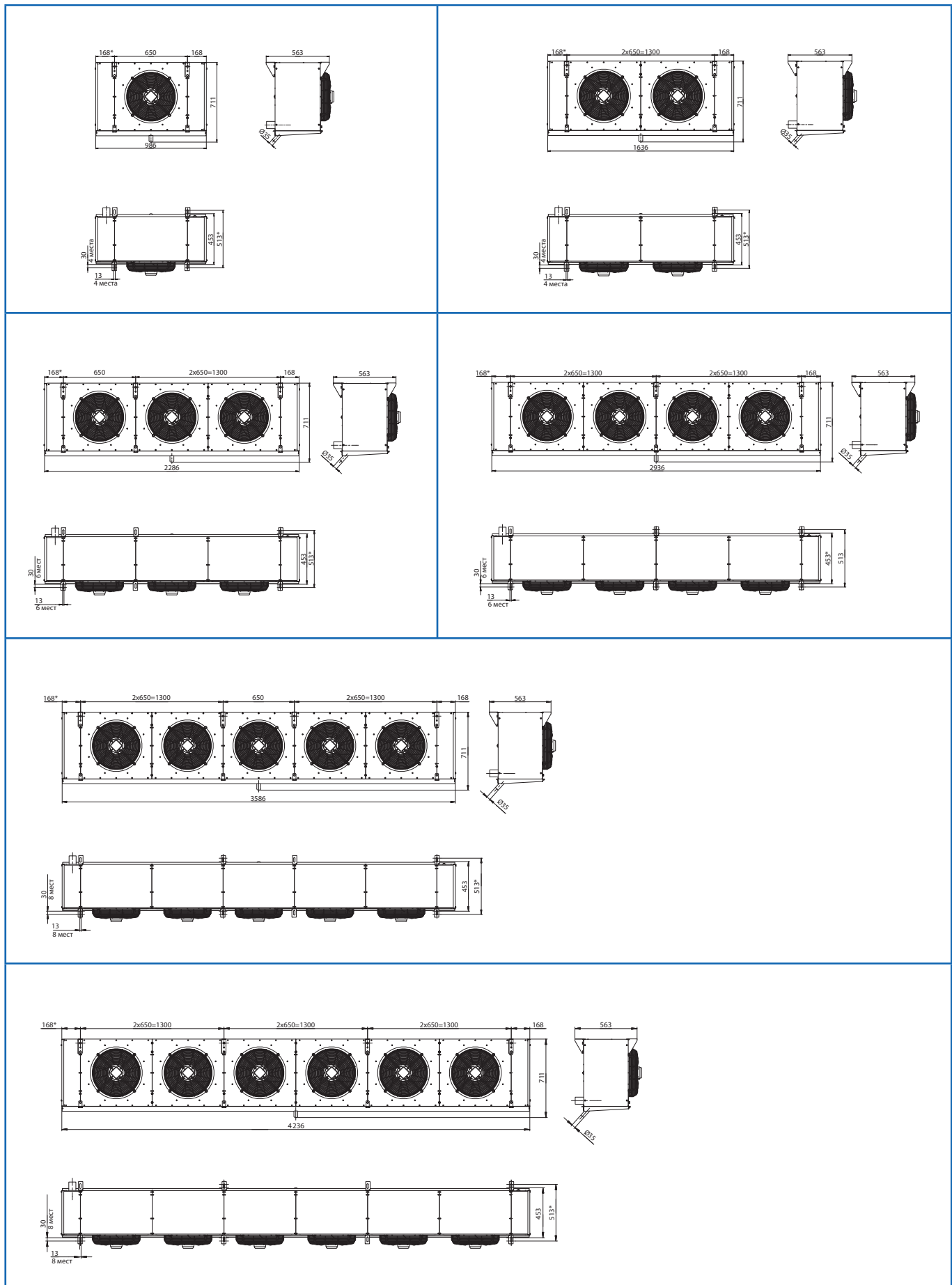
$$Q_0^{\text{расч}} = Q_0^{\text{SC2}} * k_1 * k_2 = 33,3 * 0,790 * 0,97 = 25,52 \text{ кВт}$$



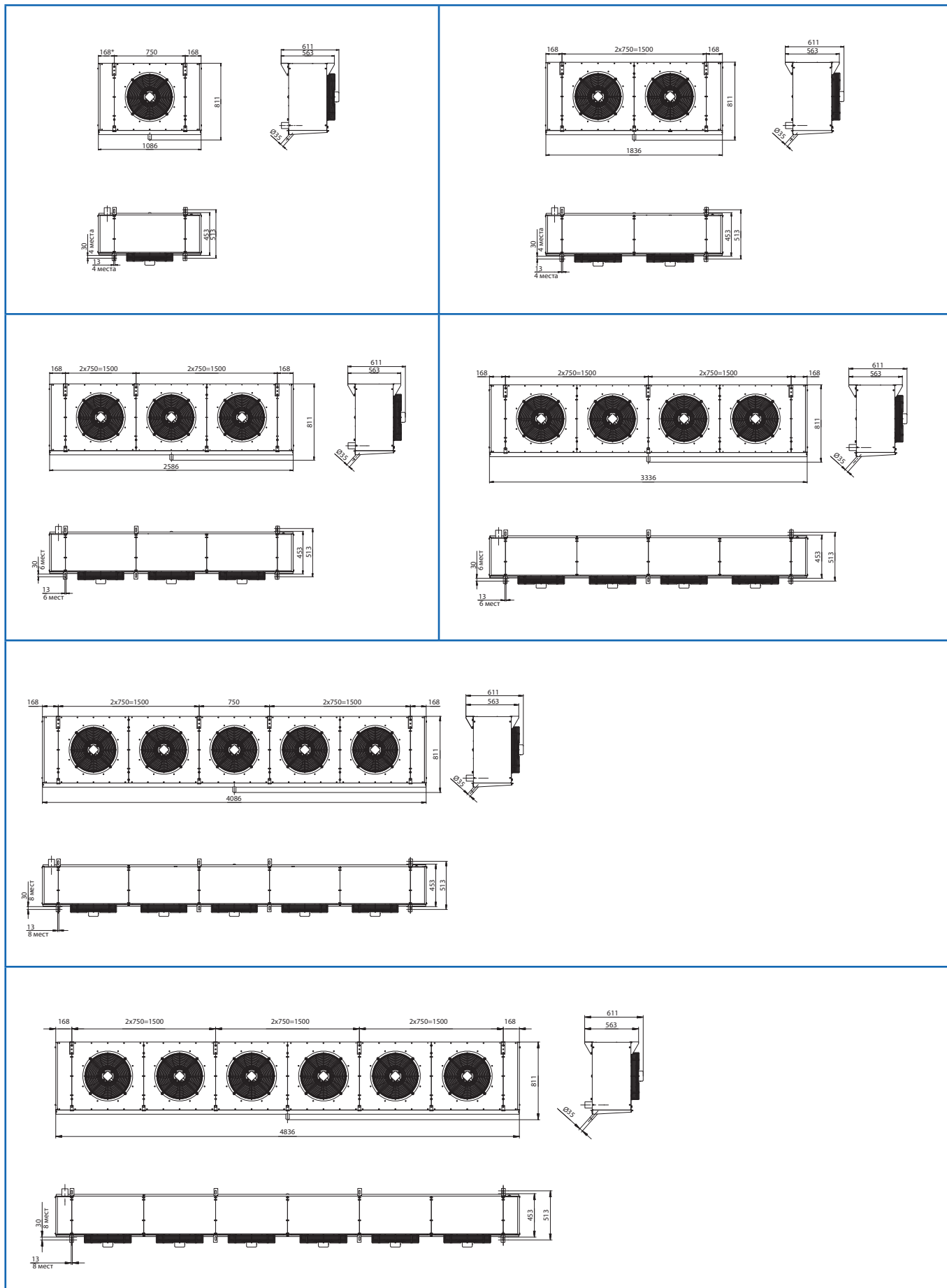
Габаритные и присоединительные размеры UCR.350



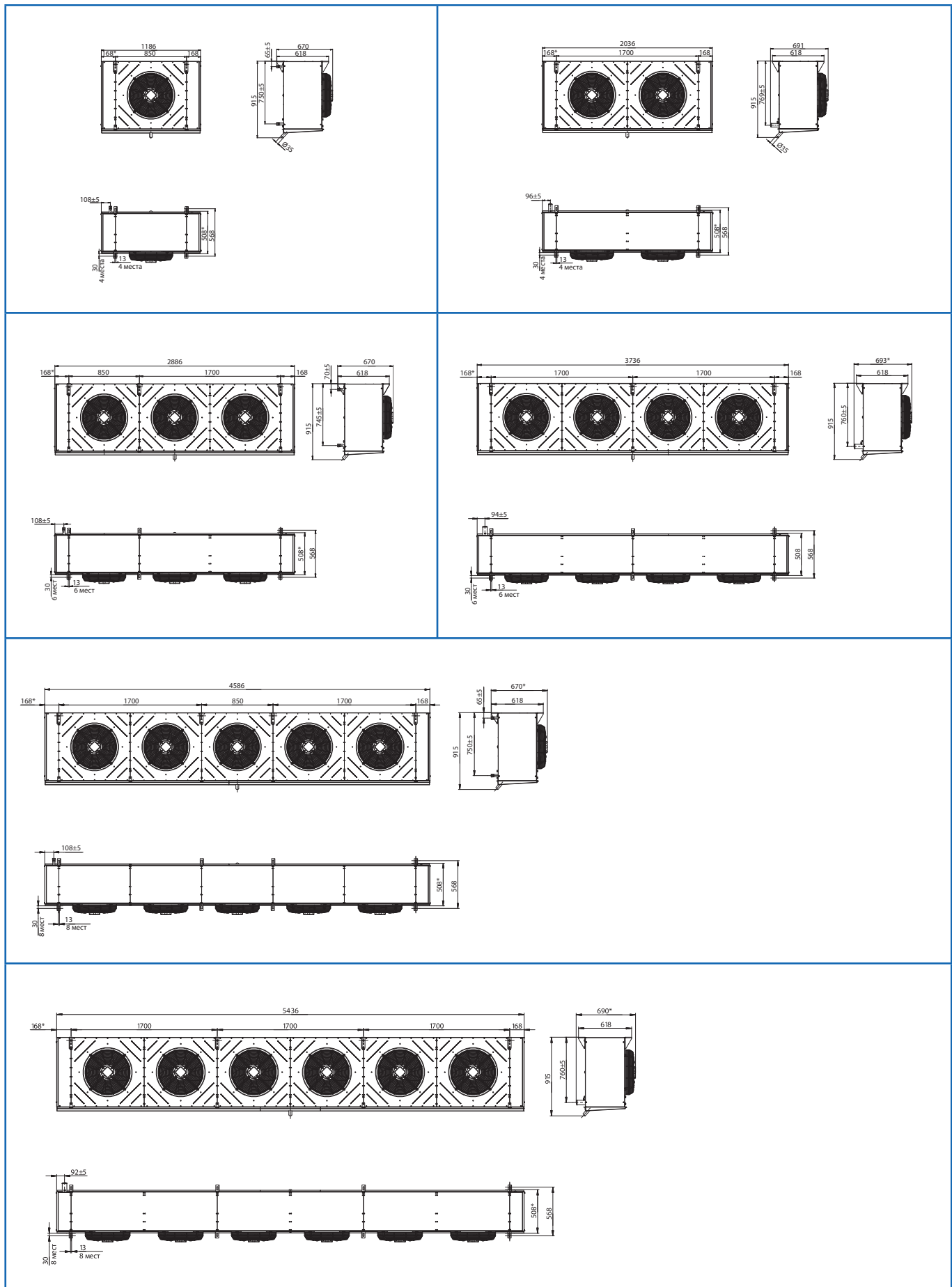
# Габаритные и присоединительные размеры UCR.400



Габаритные и присоединительные размеры UCR.450



# Габаритные и присоединительные размеры UCR.500





terma

141190, МО, г. Фрязино,  
Заводской проезд, д. 6  
Тел.: +7 495 125-20-55  
Факс: +7 495 125-20-55  
[www.terma.pro](http://www.terma.pro)  
E-mail: [info@terma.pro](mailto:info@terma.pro)